

Nouveaux atouts !



- Hauteur de travail maxi 3 m
- 4 hauteurs de travail : 2.65 - 2.81 - 2.89 - 3 m
- Stabilisateurs rétractables



Garde-corps avec portillon sécurisé

- Fermeture simplifiée, par **verrou automatique** (Brevet Duarib).
- Structure robuste, en **acier galvanisé**.
- Ouverture manuelle.



Marches XXL antidérapantes

- **Acier peint.**
- **Maxi confort d'accès** marches largeur 80 mm, hauteur 30 mm.
- **Tenue supérieure** : marches soudées manuellement aux piétements.



Tablette multifonctions porte-outils, porte-fûts

- **Plastique rigide.**
- 2 positions possibles.
- **Dim. :** 190 mm x 470 mm x 50 mm.
- **Capacité de charge élevée** (jusqu'à 30 kg, possibilité de recevoir un fût de peinture de 15 litres/25 kg).



MAXI EFFICACITÉ



Largeur 0,68 m pour passage des portes ou travail dans les couloirs.



Pliée, la Gazelle se transforme en chariot.



Réglage indépendant des 4 pieds.

aussi
EXISTE EN VERSION MINI



Gazelle mini

par Duarib



- Convient aux édifices avec une faible hauteur de plafond (parkings souterrains, sous-sols).
- Hauteur de travail maxi : **2.70 m**
 - 3 hauteurs de travail : **2.45 - 2.52 - 2.70 m**
 - Autostable

Découvrez

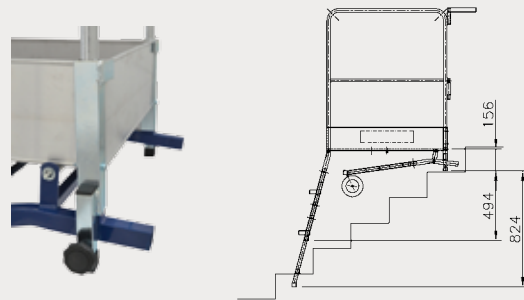
Les kits escaliers à la fin de ce document

En option
Les kits escaliers⁽¹⁾

Pièces d'adaptation, faciles à mettre en place, pour couvrir un maximum de dénivelés.

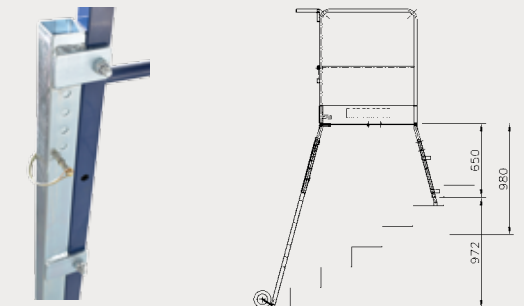
Kit 1 Petite hauteur pour dénivelé jusqu'à 820 mm soit 4 marches

Après verrouillage du kit sur le piétement de support² replié sous le plancher, la Gazelle peut s'installer en escalier avec un dénivelé possible entre 490 et 820 mm



Kit 2 Grande hauteur pour dénivelé jusqu'à 970 mm soit 5 marches

Après boulonnage du kit sur le piétement de support⁽²⁾, la Gazelle peut s'installer en escalier avec un dénivelé possible jusqu'à 970 mm.



(1) Ne s'adaptent pas sur la Gazelle Mini - (2) Piétement de support = piétement opposé au plan de montée.



Caractéristiques techniques	GAZELLE	GAZELLE MINI
Matière	Aluminium / Acier galvanisé	Aluminium / Acier galvanisé
Sécurité	Décret du 1 ^{er} Septembre 2004 - Norme PIRL	
Hauteur travail maxi (m)	3.00	2.70
Hauteurs plancher (m)	0.65 - 0.81 - 0.89 - 1.00	0.45 - 0.52 - 0.70
Encombrement au sol hors tout. Stabilisateurs rentrés (m)	long. 1.50 - larg. 0.68	long. 1.35 - larg. 0.61
Encombrement au sol hors tout. Stabilisateurs sortis (m)	long. 1.50 - larg. 0.99	-
Dimensions plié (m)	long. 1.08 - larg. 0.68 - Ep. 0.40	long. 1.08 - larg. 0.68 - Ep. 0.40
Dimensions plancher (m)	0.86 x 0.48	0.86 x 0.48
Poids (kg)	27.8	25.4
Charge utile (kg)	150	150
Diamètre roues (mm)	150	150



Duarib - CDH Group

Route de la Limouzinière - BP 41 - 44310 Saint-Philbert de Grand-Lieu
Tél.: 02 40 78 97 22 - Télécopie: 02 40 78 78 71 - Télécopie service commercial: 02 40 78 80 45

www.duarib.fr