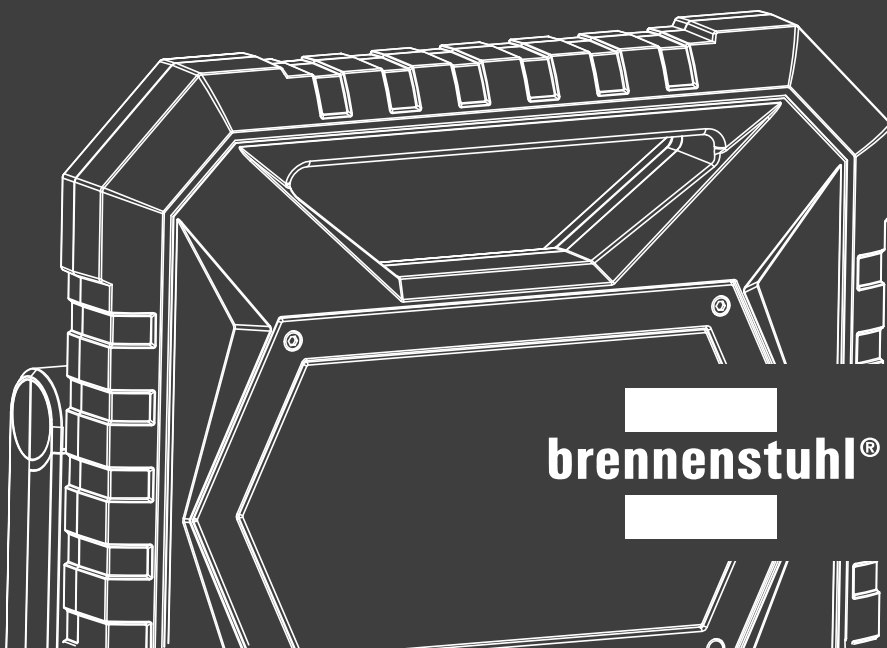


**professional**LINE

- DE** Bedienungsanleitung  
**Mobiler LED Strahler**
- EN** Operating instructions  
**Mobile LED light**
- FR** Mode d'emploi  
**Projecteur LED mobile**
- NL** Bedieningshandleiding  
**Mobiele LED-straler**
- IT** Istruzioni per l'uso  
**Riflettore LED mobile**
- SE** Bruksanvisning  
**Mobil LED-strålkastare**
- PL** Instrukcja obsługi  
**Przenośny reflektor LED**

X 8000 M • X 8001 M • X 8002 M (80W)  
X 12000 M • X 12001 M • X 12002 M (120W)



**brennenstuhl®**

# professionalLINE



Bedienungsanleitung

## Mobiler LED Strahler

X 8000 M • X 8001 M • X 8002 M (80W)

X 12000 M • X 12001 M • X 12002 M (120W)

### BESTIMMUNGSGEMÄSSER GEBRAUCH

Dieser Strahler ist bestimmt für das ortsveränderliche Ausleuchten in Innen- und Außenbereichen.

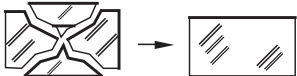
### SICHERHEITSHINWEISE

- Bitte lesen Sie die Bedienungsanweisung vor Gebrauch genau durch und bewahren Sie sie auf.
- Überprüfen Sie vor jeder Benutzung den Strahler und die Netzanschlussleitung auf etwaige Beschädigungen. Benutzen Sie den Strahler niemals, wenn Sie irgendwelche Beschädigungen feststellen. Wenden Sie sich in diesem Fall an eine Elektrofachkraft oder an die angegebene Serviceadresse des Herstellers.



**Vorsicht!** Ein beschädigter Strahler oder eine beschädigte Netzanschlussleitung bedeuten Lebensgefahr durch elektrischen Schlag!

- Eine zerstörte Schutzabdeckung kann nicht ersetzt werden. Der Strahler muss entsorgt werden wenn die Schutzabdeckung gebrochen ist.



- Verwenden Sie den Arbeitsstrahler nicht in explosionsgefährdeter Umgebung, in welcher sich brennbare Flüssigkeiten, Gase oder Stäube befinden. Lebensgefahr!
- Der Strahler ist gegen Spritzwasser (IPx4) geschützt. Tauchen Sie den Strahler oder einzelne Komponenten niemals in Wasser oder andere Flüssigkeiten. Gefahr durch elektrischen Schlag!
- Stellen Sie sicher, dass der Strahler einen sicheren und stabilen Stand hat. Achten Sie darauf, dass das Kabel nicht gequetscht oder anderweitig beschädigt wird.
- Schalten Sie nie mehrere Strahler hintereinander. Lebensgefahr durch Überhitzung!
- Halten Sie Kinder von den Arbeitsstrahlern fern. Kinder können die Gefahr durch den elektrischen Strom nicht einschätzen.
- Um eine Blendung zu vermeiden bitte nicht direkt ins Licht schauen.



0.5m | Bei Unterschreitung des Mindestabstands können beleuchtete Gegenstände überhitzen.



Heiße Oberfläche.

## TECHNISCHE DATEN

Typenbezeichnung	X 8000 M/X 8001 M	X 8002 M	X 12000 M/X 12001 M	X 12002 M
Art.-Nr.	917133 0 801 / 917133 1 801	917133 2 801	917133 0 121 / 917133 1 121	917133 2 121
Steckdose	DE/F	CH	DE/F	CH
Leistung	80 W	80 W	120 W	120 W
Nennspannung	220 - 240 V AC 50/60 Hz	220 - 240 V AC 50/60 Hz	220 - 240 V AC 50/60 Hz	220 - 240 V AC 50/60 Hz
Leistungsfaktor	0,9	0,9	0,9	0,9
Netzstrom	0,34 A	0,34 A	0,52 A	0,52 A
IP, IK	IP 54, IK 07	IP 54, IK 07	IP 54, IK 07	IP 54, IK 07
Schutzklasse	I	I	I	I
Anschlussleitung	5m H07RN-F 3G1,5	5m H07RN-F 3G1,5	5m H07RN-F 3G1,5	5m H07RN-F 3G1,5
Belastbarkeit Steckdose	max. 3400 W	max. 2000 W	max. 3400 W	max. 2000 W
Temperaturbereich Betrieb	-20°C - +50°C	-20°C - +50°C	-20°C - +50°C	-20°C - +50°C
Maße	31 x 31 x 9,7 cm	31 x 31 x 9,7 cm	31 x 31 x 10,4 cm	31 x 31 x 10,4 cm
Gewicht	3,7 kg	3,7 kg	4,15 kg	4,15 kg
Max. projizierte Fläche	0,096 m <sup>2</sup>	0,096 m <sup>2</sup>	0,096 m <sup>2</sup>	0,096 m <sup>2</sup>

## BEDIENUNG

### Strahler aufstellen und einschalten

Stellen Sie den Strahler auf eine trockene, ebene Fläche. Benutzen Sie den Strahler nur mit ausgeklapptem Bügel **A**. Mit dem in mehreren Stufen verstellbaren Bügel **A** lassen sich verschiedene Neigungswinkel des Strahlers realisieren.

### Stativ Montagematerial

Zur Befestigung des Strahlers auf Brennenstuhl Stativen liegt ein Schraubenset bei.

1x M6x45 Schraube + 1x Unterlegscheibe, 2x M6x60 Schrauben, 2x Unterlegscheiben und 2x Muttern.

### Strahler auf ein Stativ montieren

Der Strahler kann mit Hilfe der Löcher am Bügel **A** auch auf ein geeignetes Stativ montiert werden. Achten Sie dabei unbedingt auf eine ausreichende Standfestigkeit des Stativs und eine feste Montage des Strahlers.

### Ein-/Ausschalten und Dimmen des Strahlers

Schalten Sie den Strahler mit dem Schalter **B** auf der Rückseite ein.



Die Lichtintensität kann in Stufen und stufenlos eingestellt werden.

**Dimmen in Stufen:** durch 2-maliges Drücken des Schalters kann 100 und 50% Licht eingestellt werden.

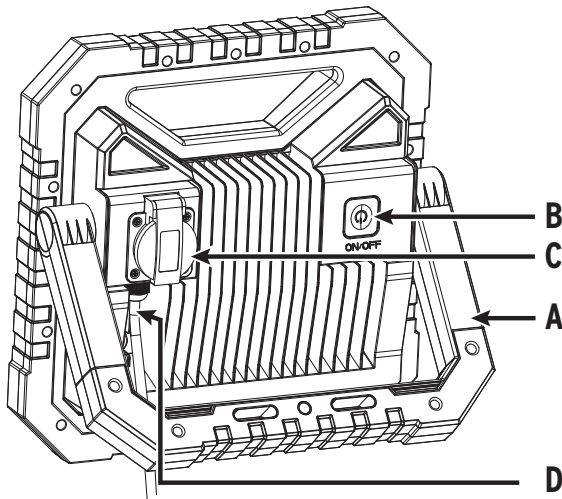
**Stufenloses Dimmen:** drücken Sie dazu dauerhaft auf den Schalter - die Lichtintensität wird langsam nach unten geregelt. Verfahren Sie in derselben Weise, um die Intensität wieder zu erhöhen. Ist eine Schalterposition länger als 3 Sekunden unverändert, dann führt ein nochmaliges Drücken immer in den „aus“ Zustand.

# professionalLINE

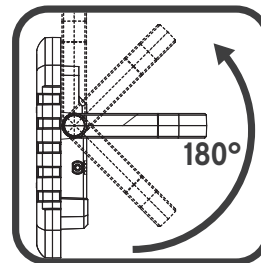
## Steckdose

An der Rückseite des Strahlers befindet sich eine Steckdose , mit deren Hilfe er auch als Stromverteiler benutzt werden kann. Die Steckdose  ist auch bei ausgeschaltetem Licht funktionsfähig.

## ABGEBILDETE KOMPONENTEN



- A Klappbügel
- B Ein-/Aus- und Funktionsschalter
- C Steckdose
- D Anschlusskabel



## OPTIONALES STATIVZUBEHÖR (nicht im Lieferumfang enthalten)

Bau Teleskop Stativ ST 300	Art.-Nr. 1170310
Bau Teleskop Stativ TS 250	Art.-Nr. 1170610020
Bau Teleskop Stativ TS 170	Art.-Nr. 1170610010
Bau Teleskop Stativ TS 300	Art.-Nr. 9171991100

## WARTUNG UND REINIGUNG

Die LED-Leuchte enthält keine Komponenten, die gewartet werden müssen. Die Lichtquelle dieser Leuchte ist nicht ersetzbar, wenn die Lichtquelle ihr Lebensdauerende erreicht hat, ist die gesamte Leuchte zu ersetzen. Die Leuchte darf nicht geöffnet werden.

Schalten Sie den Strahler vor der Reinigung aus und ziehen Sie den Netzstecker. Reinigen Sie den Strahler regelmäßig mit einem trockenen, fusselfreien Tuch. Um hartnäckigere Verschmutzungen zu entfernen, kann ein leicht angefeuchtetes Tuch verwendet werden. Benutzen Sie keine Lösungsmittel, ätzenden Reinigungsmittel o.ä.

**brennenstuhl®**

## KONFORMITÄTSERKLÄRUNG

Die Konformitätserklärung ist beim Hersteller hinterlegt.

## ENTSORGUNG



### **Werfen Sie Elektrogeräte nicht in den Hausmüll!**

Gemäß Europäischer Richtlinie 2012/19/EG über Elektro- und Elektronik-Altgeräte und Umsetzung in nationales Recht müssen verbrauchte Elektrowerkzeuge getrennt gesammelt und einer umweltgerechten Wiederverwertung zugeführt werden. Möglichkeiten zur Entsorgung des ausgedienten Gerätes erfahren Sie bei Ihrer Gemeinde- oder Stadtverwaltung.

## ADRESSEN

**Hugo Brennenstuhl GmbH & Co. KG**  
Seestraße 1 - 3 · D-72074 Tübingen

**H. Brennenstuhl S.A.S.**  
4 rue de Bruxelles · F-67170 Bernolsheim

**lectra technik ag**  
Blegistrasse 13 · CH-6340 Baar

Für weitere Informationen empfehlen wir den Bereich Service / FAQ's auf unserer Homepage [www.brennenstuhl.com](http://www.brennenstuhl.com)

# professionalLINE



## Operating instructions Mobile LED light

X 8000 M • X 8001 M • X 8002 M (80W)  
X 12000 M • X 12001 M • X 12002 M (120W)

### PROPER INTENDED USE

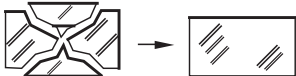
This light is intended for indoor and outdoor mobile lighting.

### SAFETY INSTRUCTIONS:


- Please read the operating instructions carefully prior to use and do not throw them away.
- Prior to each use, make sure the light and mains supply cable are not damaged in any way. Never use the light if you find damage. In this case, please contact an electrician or write to the service address provided by the manufacturer.

**!** **Caution!** A damaged light or mains supply cable pose a risk to life due to electric shock!

- A destroyed protective cover cannot be replaced. The floodlight has to be disposed of if the protective cover is broken.



- Do not use the work light in explosive environments in which flammable liquids, gases or dusts are present. Risk to life!
- The light is spray water-resistant (IPx4). Never immerse the light or individual components in water or other liquids. Risk of electric shock!
- Make sure the light is securely placed and stable. Make sure the cable is not crimped or otherwise damaged.
- Never network several lights in series. Risk to life due to overheating!
- Keep children away from the work light. Children cannot estimate the risk of electric shock.
- To prevent blinding, do not look directly into the light.

-  If the minimum distance is not complied with, illuminated objects may overheat.

-  Hot surface.

## TECHNICAL SPECIFICATIONS

Type designation	X 8000 M/X 8001 M	X 8002 M	X 12000 M/X 12001 M	X 12002 M
Article no.	917133 0 801 / 917133 1 801	917133 2 801	917133 0 121 / 917133 1 121	917133 2 121
Power socket	DE/F	CH	DE/F	CH
Output	80 W	80 W	120 W	120 W
Nominal voltage	220 - 240 V AC 50/60 Hz	220 - 240 V AC 50/60 Hz	220 - 240 V AC 50/60 Hz	220 - 240 V AC 50/60 Hz
Power factor	0.9	0.9	0.9	0.9
Mains current	0,34 A	0,34 A	0,52 A	0,52 A
IP, IK	IP 54, IK 07	IP 54, IK 07	IP 54, IK 07	IP 54, IK 07
Protection class	I	I	I	I
Connection cable	5m H07RN-F 3G1.5	5m H07RN-F 3G1.5	5m H07RN-F 3G1.5	5m H07RN-F 3G1.5
Loading capacity socket	max. 3400 W	max. 2000 W	max. 3400 W	max. 2000 W
Operational temperature range	-20°C - +50°C	-20°C - +50°C	-20°C - +50°C	-20°C - +50°C
Size	31 x 31 x 9.7 cm	31 x 31 x 9.7 cm	31 x 31 x 10.4 cm	31 x 31 x 10.4 cm
Weight	3.7 kg	3.7 kg	4.15 kg	4.15 kg
Maximum projected area	0.096 m <sup>2</sup>	0.096 m <sup>2</sup>	0.096 m <sup>2</sup>	0.096 m <sup>2</sup>

## OPERATION

### Setting up and turning on the light

Place the light on a dry, flat surface. Only use the light with the bracket **A** extended. The adjustable bracket **A** can be adjusted to several levels and can be used to set the light at different tilt angles.

### Tripod mounting material

A set of screws is included for mounting the spotlight on firing chair stands.  
1x M6x45 screw + 1x washer, 2x M6x60 screws, 2x washers and 2x nuts.

### Mounting the light on a tripod

The light can be mounted on a suitable tripod using the holes on bracket **A** (mounting material not included!). Make sure the tripod is sufficiently stable and the light is securely mounted.

### Switching and Dimming the light

Switch on the spotlight with the switch **B** on the back.

The light intensity can be adjusted in steps and continuously:

**Steps dimming:** by pressing the switch twice, 100 and 50% light can be adjusted.

**Stepless dimming:** press the switch permanently - the light intensity is slowly reduced.

Proceed in the same way to increase the intensity again.

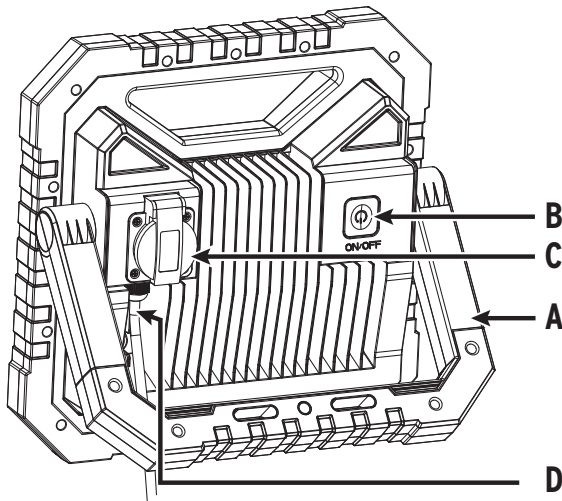
If the switch is left in any of its "on" positions for longer than 3 seconds, then pressing it once again will always turn it off.

# professionalLINE

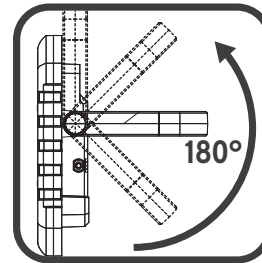
## Power socket

At the back side of the floodlight, there is a power socket **C** by means of which it can also be used as power distributor. The power socket **C** is also functional when the light is switched off.

## ILLUSTRATED COMPONENTS



- A Folding clamp
- B On/Off and function switch
- C Power socket
- D Connection cable



## OPTIONAL STAND (not included in the scope of delivery)

Telescopic tripod ST 300	Article no. 1170310
Telescopic tripod TS 250	Article no. 1170610020
Telescopic tripod TS 170	Article no. 1170610010
Telescopic tripod TS 300	Article no. 9171991100

## MAINTENANCE AND CLEANING

The LED light contains no components that require maintenance. The light source of this lamp is not replaceable. When the light source has reached the end of its service life, the entire lamp must be replaced. The lamp must not be opened.

Switch the light off and disconnect the power plug before cleaning. Clean the light regularly with a dry, lint-free cloth. To remove dirt, a damp cloth can be used. Do not use any solvents, caustic cleaning agents, etc.



The logo for Brennenstuhl, consisting of the brand name in a bold, sans-serif font with a registered trademark symbol, positioned between two horizontal bars.

## CONFORMITY

The conformity is stored at the manufacturer.

## DISPOSAL



### **Dispose of electrical devices in an environmentally friendly way!**

Electrical devices do not belong in the household rubbish! According to the European Directive 2012/19/EU on old electrical and electronic devices, used electrical devices must be collected separately and turned over for environmentally friendly recycling. You can find out about options for disposal of the out-of-service device at your town or city administration.

## MANUFACTURER

**Hugo Brennenstuhl GmbH & Co. KG**  
Seestraße 1 - 3 · D-72074 Tübingen

**H. Brennenstuhl S.A.S.**  
4 rue de Bruxelles · F-67170 Bernolsheim

**lectra technik ag**  
Blegistrasse 13 · CH-6340 Baar

For more information please visit the Service/FAQ section on our homepage, [www.brennenstuhl.com](http://www.brennenstuhl.com)

# professionalLINE



Mode d'emploi

## Projecteur LED mobile

X 8000 M • X 8001 M • X 8002 M (80W)

X 12000 M • X 12001 M • X 12002 M (120W)

### UTILISATION PREVUE

Ce projecteur est portable et destiné à une utilisation en intérieur comme en extérieur.

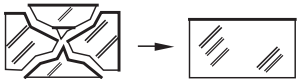
### CONSIGNES DE SÉCURITÉ


- Lisez attentivement la notice d'utilisation avant d'utiliser le produit et conservez-la pour référence ultérieure.
- Avant chaque utilisation, vérifiez que le projecteur et le cordon d'alimentation ne présentent aucun dommage. N'utilisez pas le projecteur si vous constatez un quelconque dommage. Dans ce cas, contactez un professionnel agréé ou l'assistance technique du fabricant.



**Attention !** Un projecteur ou un cordon d'alimentation endommagés peuvent causer la mort par électrocution !

- Un capuchon d'étanchéité endommagé ne peut pas être remplacé. En cas de détérioration du capuchon d'étanchéité, le projecteur doit être mis au rebut.



- N'utilisez pas le projecteur dans un environnement présentant des risques d'explosions, notamment dans lequel se trouvent des liquides, gaz ou poussières inflammables. Danger de mort !
- Le projecteur est protégé contre les projections d'eau (IPx4). Ne plongez jamais le projecteur ou ses composants dans l'eau ou tout autre liquide. Risques d'électrocution !
- Assurez-vous que le projecteur est posé sur une base stable et sûre. Veillez à ce que le cordon ne soit pas écrasé ou endommagé d'une quelconque manière.
- Ne branchez jamais des projecteurs en série. Danger de mort par surchauffe !
- Tenez les enfants éloignés du projecteur. Les enfants ne mesurent pas le risque présenté par le courant électrique.
- Ne regardez pas directement dans la lumière pour éviter tout risque d'aveuglement.
-  Les objets éclairés peuvent surchauffer si la distance minimale n'est pas respectée.



Surface Chaude

## CARACTÉRISTIQUES TECHNIQUES

Désignation	X 8000 M/X 8001 M	X 8002 M	X 12000 M/X 12001 M	X 12002 M
Réf.	917133 0 801 / 917133 1 801	917133 2 801	917133 0 121 / 917133 1 121	917133 2 121
Prise de courant	DE/F	CH	DE/F	CH
Puissance admissible de la prise de courant	80 W	80 W	120 W	120 W
Tension nominale	220 - 240 V AC 50/60 Hz	220 - 240 V AC 50/60 Hz	220 - 240 V AC 50/60 Hz	220 - 240 V AC 50/60 Hz
Facteur de puissance	0,9	0,9	0,9	0,9
Puissance	0,34 A	0,34 A	0,52 A	0,52 A
IP, IK	IP 54, IK 07	IP 54, IK 07	IP 54, IK 07	IP 54, IK 07
Classe de protection	I	I	I	I
Câble	5m H07RN-F 3G1,5	5m H07RN-F 3G1,5	5m H07RN-F 3G1,5	5m H07RN-F 3G1,5
Charge admise des prises	max. 3400 W	max. 2000 W	max. 3400 W	max. 2000 W
Plage de températures en fonctionnement	-20°C - +50°C	-20°C - +50°C	-20°C - +50°C	-20°C - +50°C
Dimensions	31 x 31 x 9,7 cm	31 x 31 x 9,7 cm	31 x 31 x 10,4 cm	31 x 31 x 10,4 cm
Poids	3,7 kg	3,7 kg	4,15 kg	4,15 kg
Surface de projection maximale	0,096 m <sup>2</sup>	0,096 m <sup>2</sup>	0,096 m <sup>2</sup>	0,096 m <sup>2</sup>

## UTILISATION

### Mettre le projecteur et l'allumer

Placez le projecteur sur une surface sèche et plane. Utilisez le projecteur uniquement lorsque l'anse de maintien est dépliée **A**. Les différentes positions de l'anse de maintien réglable **A** permettent de modifier l'angle d'inclinaison du projecteur.

### Matériel de montage pour trépied

Un jeu de vis est fourni pour le montage du projecteur sur les trépieds.  
1x vis M6x45 + 1x rondelle, 2x vis M6x60, 2x rondelles et 2x écrous.

### Monter le projecteur sur un trépied

À l'aide des trous sur l'anse de maintien prévus à cet effet, **A** le projecteur peut être monté sur un trépied adapté. Dans ce cas, contrôler la stabilité du trépied et la fixation du projecteur.

### Allumer/éteindre et dimmer la lumière des projecteurs

Allumez le projecteur avec l'interrupteur **B** à l'arrière.

L'intensité lumineuse peut être réglée par étapes et en continu :

**Gradation par paliers** : en appuyant deux fois sur l'interrupteur, il est possible de régler la lumière à 100 et 50 %.

**Gradation progressive** : appuyez sur l'interrupteur en permanence - l'intensité lumineuse est réduite lentement. Procédez de la même manière pour augmenter à nouveau l'intensité.

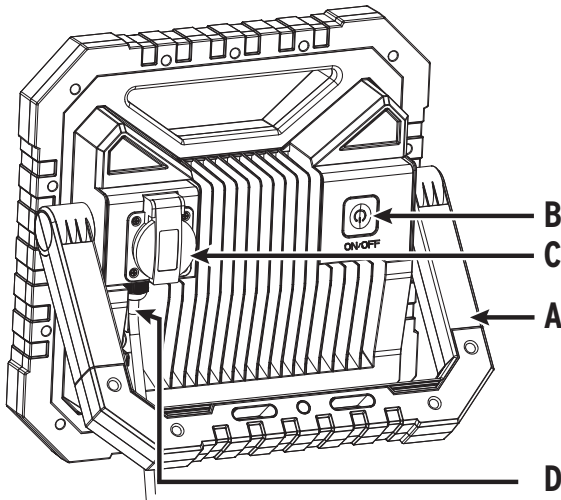
Si la position d'un interrupteur reste inchangée pendant plus de 3 secondes, le fait d'appuyer à nouveau sur cet interrupteur mène toujours à l'état "off".

# professionalLINE

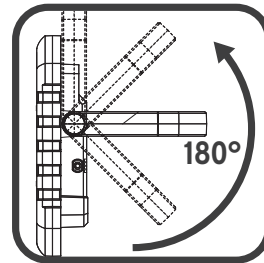
## Prise de courant

À l'arrière du projecteur se trouve une prise de courant **C**, qui peut également servir de source d'électricité. La prise **C** fonctionne également lorsque la lumière est éteinte.

## COMPOSANTS ILLUSTRÉS



- A Anse de maintien rabattable
- B Interrupteur marche/arrêt
- C Prise de courant
- D Câble de raccordement



## EN OPTION TRÉPIED (non inclus)

Trépied ST 300	Réf. 1170310
Trépied TS 250	Réf. 1170610020
Trépied TS 170	Réf. 1170610010
Trépied TS 300	Réf. 9171991100

## MAINTENANCE ET NETTOYAGE

La lumière LED ne contient aucun composant nécessitant un entretien. La source lumineuse de cette lampe n'est pas remplaçable. Lorsque la source lumineuse a atteint la fin de sa durée de vie, la lampe entière doit être remplacée. La lampe ne doit pas être ouverte.

Avant le nettoyage, éteignez le projecteur et débranchez-le. Nettoyez le projecteur régulièrement à l'aide d'un chiffon sec et non pelucheux. Pour retirer les taches tenaces, vous pouvez utiliser un chiffon légèrement humidifié. N'utilisez pas de solvant, de détergent ni de solution caustique du même type.

**brennenstuhl®**

## CONFORMITÉ

La conformité est consignée auprès du fabricant.

## ÉLIMINATION



### Éliminez les appareils électriques dans le respect de l'environnement !

Les appareils électriques ne doivent pas être jetés avec les ordures ménagères ! Selon la directive européenne 2012/19/UE relative aux déchets d'équipements électriques et électroniques, les équipements électriques usagés doivent être collectés séparément et recyclés d'une manière respectueuse de l'environnement. Veuillez vous renseigner auprès de l'administration de votre ville ou de votre commune sur les possibilités de mise au rebut de l'appareil usagé.

## ADRESSES

**Hugo Brennenstuhl GmbH & Co. KG**  
Seestraße 1 - 3 · D-72074 Tübingen

**H. Brennenstuhl S.A.S.**  
4 rue de Bruxelles · F-67170 Bernolsheim

**lectra technik ag**  
Blegistrasse 13 · CH-6340 Baar

Pour plus d'informations, nous vous recommandons de consulter la rubrique Service/FAQ de notre site Web [www.brennenstuhl.com](http://www.brennenstuhl.com)

# professionalLINE



## Bedieningshandleiding Mobiele LED-straler

X 8000 M • X 8001 M • X 8002 M (80W)  
X 12000 M • X 12001 M • X 12002 M (120W)

### RECHTMATIG GEBRUIK

Deze werkklamp is bedoeld voor het mobiel verlichten van binnen- en buitenruimtes.

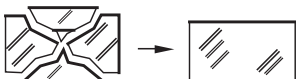
### VEILIGHEIDSINSTRUCTIES


- Lees de handleiding zorgvuldig door en bewaar ze.
- Controleer vóór elk gebruik de werkklamp en het netsnoer op schade. Gebruik de lamp nooit wanneer u enige schade opmerkt. Bij schade neemt u contact op met een elektricien of met de klantenservice van de fabrikant.



**Voorzichtig!** Een beschadigde lamp of voedingskabel kunnen een elektrische schok veroorzaken en zijn levensgevaarlijk!

- Een defect veiligheidsglas kan niet worden vervangen. Als het veiligheidsglas gebroken is, moet de werkklamp worden afgevoerd.



- Gebruik de werkklamp niet in omgevingen met explosiegevaar waar zich brandbare vloeistoffen, gassen of stoffen bevinden. Levensgevaarlijk!
- De werkklamp is spatwaterbestendig (IPx4). Dompel de werkklamp of individuele onderdelen ervan nooit onder in water of andere vloeistoffen. Gevaar op elektrische schok!
- Controleer of het de werkklamp veilig en stabiel staat. Zorg ervoor dat de kabel niet geklemd kan raken of op een andere manier beschadigd kan raken.
- Sluit nooit meerdere werkklampen achter elkaar aan. Levensgevaarlijk wegens oververhitting!
- Houd de werkklamp uit de buurt van kinderen. Kinderen kunnen het gevaar van elektrische stroom niet inschatten.
- Kijk nooit direct in het licht, om verblinding te voorkomen.
-  Als de minimumafstand niet wordt bewaard, dan kunnen de verlichte voorwerpen oververhit raken.



Hete oppervlakken.

## TECHNISCHE GEGEVENS

Productcode	X 8000 M/X 8001 M	X 8002 M	X 12000 M/X 12001 M	X 12002 M
Art.nr.	917133 0 801 / 917133 1 801	917133 2 801	917133 0 121 / 917133 1 121	917133 2 121
Stopcontact	DE/F	CH	DE/F	CH
Vermogen	80 W	80 W	120 W	120 W
Nominale spanning	220 - 240 V AC 50/60 Hz	220 - 240 V AC 50/60 Hz	220 - 240 V AC 50/60 Hz	220 - 240 V AC 50/60 Hz
Vermogensfactor	0,9	0,9	0,9	0,9
Netstroom	0,34 A	0,34 A	0,52 A	0,52 A
IP, IK	IP 54, IK 07	IP 54, IK 07	IP 54, IK 07	IP 54, IK 07
Veiligheidscategorie	I	I	I	I
Voedingskabel	5m H07RN-F 3G1,5	5m H07RN-F 3G1,5	5m H07RN-F 3G1,5	5m H07RN-F 3G1,5
Belastbaarheid van stopcontact	max. 3400 W	max. 2000 W	max. 3400 W	max. 2000 W
Bedrijfstemperatuur	-20°C - +50°C	-20°C - +50°C	-20°C - +50°C	-20°C - +50°C
Afmetingen	31 x 31 x 9,7 cm	31 x 31 x 9,7 cm	31 x 31 x 10,4 cm	31 x 31 x 10,4 cm
Gewicht	3,7 kg	3,7 kg	4,15 kg	4,15 kg
Max. projectieoppervlak	0,096 m <sup>2</sup>	0,096 m <sup>2</sup>	0,096 m <sup>2</sup>	0,096 m <sup>2</sup>

## BEDIENING

### De werklamp opstellen en inschakelen

Plaats de lamp op een droog, effen oppervlak. Gebruik de werklamp uitsluitend met opengeklapte beugel **A**. Met de in meerdere standen verstelbare beugel **A** kunt u de werklamp in de gewenste hoek opstellen.

### Bevestigingsmateriaal statief

Voor het bevestigen van de werklamp op een Brennenstuhl-statief is een schroevenset meegeleverd. 1x M6x45 schroef + 1x dichtingsring, 2x M6x60 schroeven, 2x dichtingsringen en 2x moeren.

### De werklamp op een statief bevestigen

De werklamp kan met behulp van de gaten op de beugel **A** ook op een gepast statief worden gemonteerd. Zorg er daarbij voor dat het statief stabiel genoeg is en dat de werklamp stevig bevestigd is.

### De werklamp in-/uitschakelen en dimmen

Schakel de werklamp in met behulp van de schakelaar **B** op de achterkant.

De helderheid kan trapsgewijs en traploos worden ingesteld.

**Trapsgewijs dimmen:** druk tweemaal op de schakelaar om de werklamp op 100% en 50% helderheid in te stellen.

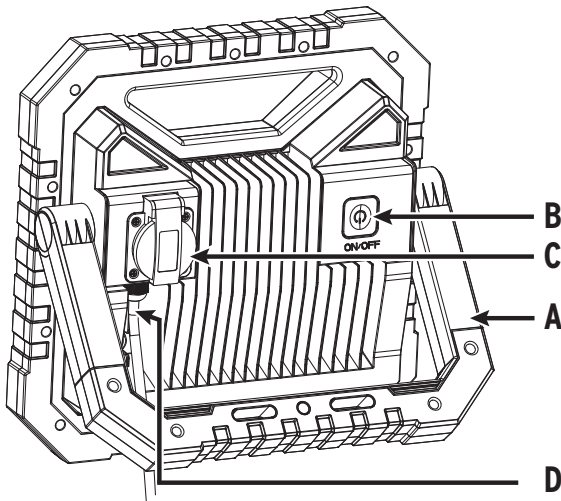
**Traploos dimmen:** houd de schakelaar ingedrukt: de helderheid wordt langzaam verminderd. Ga op dezelfde manier te werk om de intensiteit weer te verhogen. Als een schakelaarpositie langer dan 3 seconden onveranderd blijft, keert u door deze nogmaals in te drukken altijd terug naar de "uit"-stand.

# professionalLINE

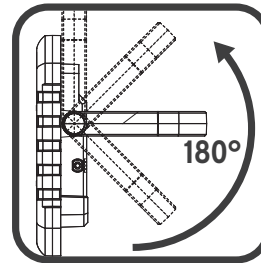
## Stopcontact

Aan de achterkant van de werklamp bevindt zich een stopcontact **C**, zodat de werklamp ook als stroomverdeler kan worden gebruikt. Het stopcontact **C** werkt ook wanneer de werklamp uitgeschakeld is.

## AFGEBEELDE COMPONENTEN



- A Klapbeugel
- B Aan-/uit-/modus-schakelaar
- C Stopcontact
- D Aansluitkabel



## OPTIONEEL STATIEF (niet meegeleverd)

Bouw telescoop statief ST 300	Art.nr. 1170310
Bouw telescoop statief TS 250	Art.nr. 1170610020
Bouw telescoop statief ST 170	Art.nr. 1170610010
Bouw telescoop statief TS 300	Art.nr. 9171991100

## ONDERHOUD EN REINIGING

De LED-lamp bevat geen componenten die moeten worden onderhouden. De lichtbron van deze werklamp kan niet worden vervangen. Wanneer de levensduur van de lichtbron vervallen is, moet de volledige werklamp worden vervangen. De werklamp mag niet worden geopend.

Schakel de werklamp uit en haal de stekker uit het stopcontact voordat u de werklamp reinigt. Maak de werklamp regelmatig schoon met een droge, pluisvrije doek. Om hardnekkig vuil te verwijderen, kunt u een lichtjes bevochtigde doek gebruiken. Gebruik nooit oplosmiddelen, bijtende schoonmaakmiddelen etc.



**brennenstuhl®**

## CONFORMITEIT

De conformiteit is bij de fabrikant gedeponneerd.

## AFVOER



### **Elektrische apparaten moeten op milieuvriendelijke Wijze Worden afgevoerd!**

Elektrische apparaten horen niet in het huishoudelijk afval! Volgens de Europese richtlijn 2012/19/EG betreffende afgedankte elektrische en elektronische apparatuur moeten oude elektrische apparaten gescheiden Worden ingezameld en bij een milieuvriendelijk recyclingcentrum Worden afgegeven. Informatie over de mogelijke afvoer van het afgedankte apparaat krijgt u bij uw gemeente.

## ADRESSEN

**Hugo Brennenstuhl GmbH & Co. KG**  
Seestraße 1 - 3 · D-72074 Tübingen

**H. Brennenstuhl S.A.S.**  
4 rue de Bruxelles · F-67170 Bernolsheim

**lectra technik ag**  
Blegistrasse 13 · CH-6340 Baar

Voor meer informatie raden we u aan om op onze website [www.brennenstuhl.com](http://www.brennenstuhl.com) de rubriek Onderhoud/FAQ's te bezoeken.

# professionalLINE



Istruzioni per l'uso

## Riflettore LED mobile

X 8000 M • X 8001 M • X 8002 M (80W)

X 12000 M • X 12001 M • X 12002 M (120W)

### USO CONFORME PREVISTO

Questo faretto è destinato all'illuminazione portatile in ambienti interni ed esterni.

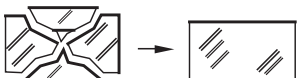
### AVVERTENZE PER LA SICUREZZA


- Si prega di leggere attentamente le istruzioni prima dell'utilizzo e di conservarle.
- Prima di ogni utilizzo controllare che non siano presenti danni al faretto e al cavo di allacciamento alla rete. Non utilizzare mai il faretto o l'alimentatore, se si riscontrano danni di qualsiasi tipo. In tal caso rivolgetevi a un elettricista specializzato o agli indirizzi di assistenza indicati.



**Attenzione!** Un faretto o un cavo di collegamento alla rete danneggiato significa pericolo di vita a causa di scosse elettriche!

- Una copertura di protezione danneggiata non può essere sostituita. In caso di rottura della copertura di protezione, il faretto deve essere smaltito.



- Non utilizzare il faretto da lavoro in ambienti potenzialmente esplosivi dove si trovino liquidi, gas o polveri infiammabili. Pericolo di morte!
- Il faretto è protetto contro gli spruzzi d'acqua (IPx4). Non immergere mai il faretto o singoli componenti in acqua o in altri liquidi. Pericolo da scossa elettrica!
- Assicurarsi che il faretto abbia un supporto sicuro e stabile. Verificare che il cavo non sia schiacciato o altrimenti danneggiato.
- Non collegare mai più faretto in serie. Pericolo di vita da surriscaldamento!
- Tenere i bambini lontano dai faretto da lavoro. I bambini non sono in grado di valutare il pericolo dovuto alla corrente elettrica.
- Per evitare abbagliamenti non guardare direttamente la lampada.
-  Se non viene rispettata la distanza minima, gli oggetti illuminati possono surriscaldarsi.



Superficie calda.

## DATI TECNICI

Tipo	X 8000 M/X 8001 M	X 8002 M	X 12000 M/X 12001 M	X 12002 M
N. art.	917133 0 801 / 917133 1 801	917133 2 801	917133 0 121 / 917133 1 121	917133 2 121
Presca	DE/F	CH	DE/F	CH
Potenza	80 W	80 W	120 W	120 W
Tensione nominale	220 - 240 V AC 50/60 Hz	220 - 240 V AC 50/60 Hz	220 - 240 V AC 50/60 Hz	220 - 240 V AC 50/60 Hz
Fattore di potenza	0,9	0,9	0,9	0,9
Corrente	0,34 A	0,34 A	0,52 A	0,52 A
IP, IK	IP 54, IK 07	IP 54, IK 07	IP 54, IK 07	IP 54, IK 07
Classe di protezione	I	I	I	I
Cavo di connessione	5m H07RN-F 3G1,5	5m H07RN-F 3G1,5	5m H07RN-F 3G1,5	5m H07RN-F 3G1,5
Capacità di carico presa	max. 3400 W	max. 2000 W	max. 3400 W	max. 2000 W
Range di temperatura in esercizio	-20°C - +50°C	-20°C - +50°C	-20°C - +50°C	-20°C - +50°C
Dimensioni	31 x 31 x 9,7 cm	31 x 31 x 9,7 cm	31 x 31 x 10,4 cm	31 x 31 x 10,4 cm
Peso	3,7 kg	3,7 kg	4,15 kg	4,15 kg
Massima superficie proiettata	0,096 m <sup>2</sup>	0,096 m <sup>2</sup>	0,096 m <sup>2</sup>	0,096 m <sup>2</sup>

## USO

**Installazione e accensione del faretto**

Collocare il faretto su una superficie asciutta e piana. Utilizzare il faretto solo con la staffa **A** ripiegata. Con la staffa **A** regolabile supiù livelli, si possono realizzare diversi angoli di inclinazione del faretto.

**Materiale di montaggio del treppiede**

Per fissare il faretto ai treppiedi Brennenstuhl è accluso un set di viti.  
1 vite M6x45 + 1 rondella, 2 viti M6x60, 2 rondelle e 2 dadi.

**Installazione del faretto su treppiede**

Il faretto può essere montato anche su un treppiede adatto utilizzando i fori presenti sulla staffa **A**. Accertarsi al riguardo che il treppiede sia sufficientemente stabile e che il faretto venga montato saldamente.

**Accensione/spengimento e oscuramento del faretto**

Accensione del faretto con l'interruttore **B** sul retro.

L'intensità luminosa può essere regolata manualmente su più livelli e di continuo.

**Oscuramento per gradi:** premendo 2 volte l'interruttore è possibile impostare il 100 e il 50% di luce.

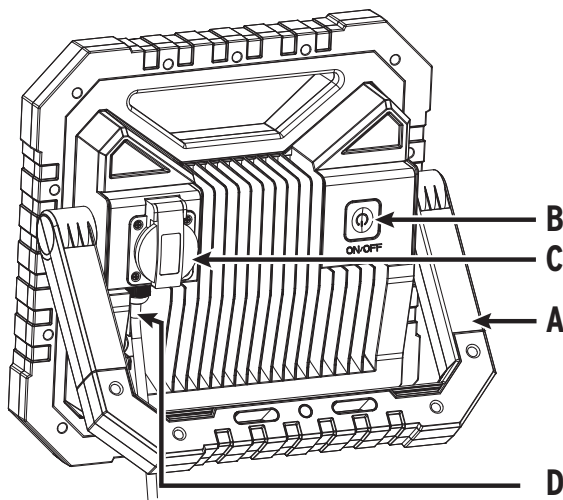
**Oscuramento continuo:** a tale scopo, premere l'interruttore di continuo: l'intensità luminosa viene regolata lentamente verso il basso. Procedere allo stesso modo per aumentare nuovamente l'intensità. Se la posizione dell'interruttore resta invariata per oltre 3 secondi, premendo ancora una volta si passa sempre su "Off".

# professionalLINE

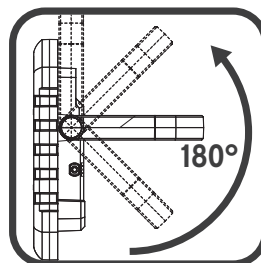
## Presca

Sul retro del faretto è presente una presa di corrente **C**, con l'aiuto della quale è possibile utilizzare il faretto anche come distributore di corrente. La presa **C** di corrente funziona anche a luce spenta.

## COMPONENTI RAFFIGURATI



- A Staffa pieghevole
- B Interruttore On/Off e di funzione
- C Presca
- D Cavo di allacciamento



## ACCESSORIO TREPIEDE OPZIONALE (non compreso nella fornitura)

Treppiede telescopico edile ST 300 N. art. 1170310  
 Treppiede telescopico edile TS 250 N. art. 1170610020  
 Treppiede telescopico edile TS 170 N. art. 1170610010  
 Treppiede telescopico edile TS 300 N. art. 9171991100

## MANUTENZIONE E PULIZIA

La lampada a LED non contiene componenti che necessitano di manutenzione. La sorgente luminosa di questa lampada non è sostituibile; quando la sorgente luminosa ha raggiunto la fine della sua vita utile, l'intera lampada deve essere sostituita. Non è consentito aprire lampada.

Prima di pulire, spegnere il faretto e scollegare la spina di rete. Pulire regolarmente il faretto con un panno asciutto, privo di lanugine. Per rimuovere lo sporco più ostinato si può usare un panno leggermente inumidito. Non utilizzare solventi, detergenti caustici o simili.

**brennenstuhl®**

## CONFORMITÀ

La conformità è dichiarata presso il produttore.

## SMALTIMENTO



### **Smaltire le apparecchiature elettriche in modo rispettoso nei confronti dell'ambiente!**

Le apparecchiature elettriche non rientrano nei rifiuti domestici! Secondo la Direttiva Europea 2012/19/UE sui rifiuti di apparecchiature elettriche ed elettroniche, le apparecchiature elettriche usate devono essere smaltite separatamente e riciclate in modo rispettoso nei confronti dell'ambiente. Le possibilità di smaltimento dell'apparecchio utilizzato sono reperibili presso l'amministrazione del proprio comune o della propria città.

## INDIRIZZI

**Hugo Brennenstuhl GmbH & Co. KG**  
Seestraße 1 - 3 · D-72074 Tübingen

**H. Brennenstuhl S.A.S.**  
4 rue de Bruxelles · F-67170 Bernolsheim

**lectra technik ag**  
Blegistrasse 13 · CH-6340 Baar

Per maggiori informazioni, visitare l'area Servizio clienti /FAQ della nostra homepage [www.brennenstuhl.com](http://www.brennenstuhl.com)

# professionalLINE

SE

Bruksanvisning

## Mobil LED-strålkastare

X 8000 M • X 8001 M • X 8002 M (80W)

X 12000 M • X 12001 M • X 12002 M (120W)

### AVSETT ANVÄNDNINGSSOMRÅDE

Denna strålkastare fungerar som en portabel belysning för olika platser både inomhus- och utomhus.

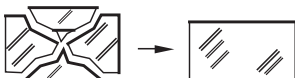
### SÄKERHETSANVISNINGAR


- Läs igenom bruksanvisningen noga före användning och förvara den väl.
- Kontrollera strålkastaren och elkabeln före varje användning för att se om de är skadade. Använd aldrig strålkastaren om du har kunnat fastställa någon skada eller skador. Vänd dig, i detta fall, till en elektriker eller till tillverkarens angivna serviceadress.



**Varning!** Om strålkastaren eller elkabeln är skadad riskerar man att få en elektrisk stöt!

- Det är inte möjligt att ersätta ett förstört skyddshölje. Strålkastaren måste kasseras om skyddshöljet är trasigt.



- Använd aldrig denna arbetsbelysning i explosionsfarliga miljöer där det finns brandfarliga vätskor, gaser eller damm. Livsfara!
- Strålkastaren är stänkvattenskyddad (IPx4). Doppa aldrig strålkastaren eller någon av komponenterna i vatten eller någon annan vätska. Fara på grund av elektrisk stöt!
- Kontrollera att strålkastaren står säkert och stabilt. Var försiktig så att kabeln inte kläms sönder eller skadas på något annat sätt.
- Koppla aldrig ihop flera strålkastare med varandra. Livsfara på grund av överhettning!
- Håll barn borta från strålkastarna. Barn förstår inte farorna som är förknippade med elektricitet.
- För att undvika att bländas, titta inte direkt in i lampan.
-  Om det minsta avståndet underskrids kan belysta föremål bli överhettade.



Het yta.

## TEKNISKA DATA

Typbeteckning	X 8000 M/X 8001 M	X 8002 M	X 12000 M/X 12001 M	X 12002 M
Art.-nr	917133 0 801 / 917133 1 801	917133 2 801	917133 0 121 / 917133 1 121	917133 2 121
Eluttag	DE/F	CH	DE/F	CH
Effekt	80 W	80 W	120 W	120 W
Nominell spänning	220 - 240 V AC 50/60 Hz	220 - 240 V AC 50/60 Hz	220 - 240 V AC 50/60 Hz	220 - 240 V AC 50/60 Hz
Effektfaktor	0,9	0,9	0,9	0,9
Nätström	0,34 A	0,34 A	0,52 A	0,52 A
IP, IK	IP 54, IK 07	IP 54, IK 07	IP 54, IK 07	IP 54, IK 07
Skyddsklass	I	I	I	I
Anslutningsledning	5m H07RN-F 3G1,5	5m H07RN-F 3G1,5	5m H07RN-F 3G1,5	5m H07RN-F 3G1,5
Eluttagets belastning	max. 3400 W	max. 2000 W	max. 3400 W	max. 2000 W
Temperaturområde drift	-20°C - +50°C	-20°C - +50°C	-20°C - +50°C	-20°C - +50°C
Mått	31 x 31 x 9,7 cm	31 x 31 x 9,7 cm	31 x 31 x 10,4 cm	31 x 31 x 10,4 cm
Vikt	3,7 kg	3,7 kg	4,15 kg	4,15 kg
max. projicerad yta	0,096 m <sup>2</sup>	0,096 m <sup>2</sup>	0,096 m <sup>2</sup>	0,096 m <sup>2</sup>

## ANVÄNDNING

**Ställ upp och slå på strålkastaren**

Ställ strålkastaren på ett torrt och jämnt underlag. Använd endast lampan med bygeln **A** utfälld.

Den justerbara bygeln **A** kan ställas in i flera olika lägen, så att man kan ändra strålkastarens lutningsvinkel.

**Monteringsmaterial för stativ**

För att man ska kunna fästa strålkastaren vid Brennenstuhls stativ medföljer en sats med skruvar.

1x skruv M6x45 + 1x underläggsbricka, 2x skruvar M6x60, 2x underläggsbrickor och 2x muttrar.

**Montera strålkastaren på ett stativ**

Med hjälp av hålen i bygeln **A** kan strålkastaren monteras på ett lämpligt stativ. Var noga med att stativet står tillräckligt stadigt och att strålkastaren är ordentligt fastsatt på stativet.

**Slå av och på strålkastaren och använd dimmerfunktionen**

Slå på strålkastaren med knappen **B** på baksidan.

Ljusstyrkan kan ställas in både stegvis och steglöst.

**Stegvis dimmerfunktion:** genom att trycka två gånger på knappen kan ljusstyrkan ställas in på 100 eller 50 %.

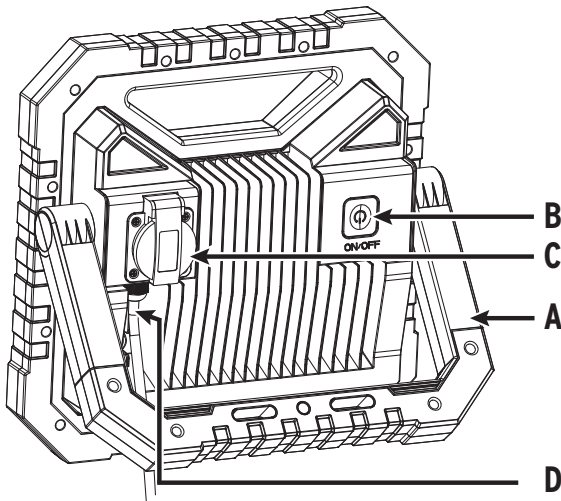
**Steglös dimmerfunktion:** när knappen hålls intryckt så sänks ljusstyrkan långsamt. Gör på samma sätt för att öka ljusstyrkan igen. Om samma brytarläge är inställt längre än 3 sekunder, kopplar man alltid om till "av"-läget om man trycker en gång till.

# professionalLINE

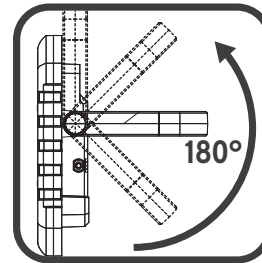
## Eluttag

På baksidan av strålkastaren sitter ett eluttag **C** som kan användas för strömförsörjning. Eluttaget **C** fungerar även när lampan är avstängd.

## AVBILDADE KOMPONENTER



- A Fällbar bygel
- B Av/på-knapp och funktionsknapp
- C Eluttag
- D Anslutningskabel



## VALFRITT TILLBEHÖR (ingår inte i leveransen)

Modell teleskopstativ ST 300	Art.-nr 1170310
Modell teleskopstativ TS 250	Art.-nr 1170610020
Modell teleskopstativ TS 170	Art.-nr 1170610010
Modell teleskopstativ TS 30	Art.-nr 9171991100

## UNDERHÅLL OCH RENGÖRING

Lampan innehåller inga komponenter som behöver underhållas. Det är inte möjligt att byta ut den här lampans ljuskälla. När ljuskällan har uppnått slutet av sitt serviceliv måste man byta ut hela lampan. Ljusarmaturen får inte öppnas.

Stäng av strålkastaren före rengöringen och dra ur kontakten. Rengör strålkastaren regelbundet med en torr och luddfri trasa. Använd eventuellt en lätt fuktad trasa för att få bort envis smuts. Använd inte lösningsmedel, frätande rengöringsmedel eller liknande.



**brennenstuhl®**

## KONFORMITET

Konformiteten förvaras hos tillverkaren.

## AVFALLSHANTERING



### **Kassera elektriska apparater på ett miljövänligt sätt!**

Elektriska apparater hör inte till hushållsavfall! Enligt EU-direktiv 2012/19 / EU om avfall av elektrisk och elektronisk utrustning, måste elektriska apparater samlas separat och återvinnas på ett miljövänligt sätt. Möjligheter att avfallshandla den uttjänta apparaten kan kommunalförvaltningen informera om.

## ADRESSEN

**Hugo Brennenstuhl GmbH & Co. KG**  
Seestraße 1 - 3 · D-72074 Tübingen

**H. Brennenstuhl S.A.S.**  
4 rue de Bruxelles · F-67170 Bernolsheim

**lectra technik ag**  
Blegistrasse 13 · CH-6340 Baar

För mer information rekommenderar vi området Service/FAQ:s på vår webbplats [www.brennenstuhl.com](http://www.brennenstuhl.com).

# professionalLINE



Instrukcja obsługi

## Przenośny reflektor LED

X 8000 M • X 8001 M • X 8002 M (80W)

X 12000 M • X 12001 M • X 12002 M (120W)

### UŻYTKOWANIE ZGODNE Z PRZEZNACZENIEM

Ten naświetlacz jest przeznaczony do oświetlania stref wewnątrz i na zewnątrz budynku z możliwością swobodnej zmiany miejsca ustawienia.

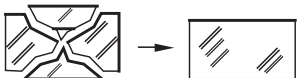
### WSKAZÓWKI BEZPIECZEŃSTWA


- Przed rozpoczęciem użytkowania należy dokładnie przeczytać instrukcję obsługi i zachować po przeczytaniu.
- Przed każdym użyciem należy sprawdzić naświetlacz i przewód zasilający pod kątem ewentualnych uszkodzeń. Nigdy nie korzystaj z naświetlacza w przypadku stwierdzenia jakichkolwiek uszkodzeń. W takim przypadku należy skontaktować się z elektrykiem lub zwrócić się pod podany adres serwisu producenta.



**Ostrożnie!** Uszkodzony naświetlacz lub przewód zasilający stanowią niebezpieczeństwo zagrażające życiu na skutek porażenia prądem elektrycznym!

- Nie można wymienić zniszczonej osłony.  
W przypadku pęknięcia osłony należy przekazać naświetlacz do utylizacji.



- Nie stosować naświetlacza roboczego w otoczeniu zagrożonym wybuchem, w którym obecne są palne ciecze, gazy lub pyły. Niebezpieczeństwo utraty życia!
- Naświetlacz jest zabezpieczony przed rozbryzgami wody (IPx4). Nigdy nie zanurzać naświetlacza lub poszczególnych komponentów w wodzie lub innych cieczach. Niebezpieczeństwo porażenia prądem elektrycznym!
- Upewnić się, że naświetlacz jest ustawiony w sposób bezpieczny i stabilny.  
Zwrócić uwagę, aby nie doszło do zmiążdżenia lub innego typu uszkodzenia przewodu.
- Nigdy nie podłączać kilku naświetlaczy szeregowo. Niebezpieczeństwo utraty życia w wyniku przegrzania!
- Zwrócić uwagę, aby dzieci nie miały dostępu do naświetlacza.  
Dzieci nie potrafią prawidłowo ocenić niebezpieczeństwa związanego z prądem elektrycznym.
- Aby uniknąć oślepienia, nie kierować wzroku bezpośrednio w światło.
-  W przypadku niezachowania minimalnego odstępów może dojść do przegrzania oświetlanych przedmiotów.



Gorąca powierzchnia.

## DANE TECHNICZNE

Oznaczenie typu	X 8000 M/X 8001 M	X 8002 M	X 12000 M/X 12001 M	X 12002 M
Nr art.	917133 0 801 / 917133 1 801	917133 2 801	917133 0 121 / 917133 1 121	917133 2 121
Gniazdo wtykowe	DE/F	CH	DE/F	CH
Moc	80 W	80 W	120 W	120 W
Napięcie znamionowe	220 - 240 V AC 50/60 Hz	220 - 240 V AC 50/60 Hz	220 - 240 V AC 50/60 Hz	220 - 240 V AC 50/60 Hz
Współczynnik mocy	0,9	0,9	0,9	0,9
Prąd zasilania	0,34 A	0,34 A	0,52 A	0,52 A
IP, IK	IP 54, IK 07	IP 54, IK 07	IP 54, IK 07	IP 54, IK 07
Klasa ochrony	I	I	I	I
Przewód zasilający	5m H07RN-F 3G1,5	5m H07RN-F 3G1,5	5m H07RN-F 3G1,5	5m H07RN-F 3G1,5
Obciążalność gniazda wtykowego	max. 3400 W	max. 2000 W	max. 3400 W	max. 2000 W
Zakres temperatury do pracy	-20°C – +50°C	-20°C – +50°C	-20°C – +50°C	-20°C – +50°C
Wymiary	31 x 31 x 9,7 cm	31 x 31 x 9,7 cm	31 x 31 x 10,4 cm	31 x 31 x 10,4 cm
Ciężar	3,7 kg	3,7 kg	4,15 kg	4,15 kg
Maks. zajmowana powierzchnia	0,096 m <sup>2</sup>	0,096 m <sup>2</sup>	0,096 m <sup>2</sup>	0,096 m <sup>2</sup>

## OBSŁUGA

**Ustawianie i włączanie naświetlacza**

Ustawić naświetlacz na suchej i równej powierzchni. Używać naświetlacza tylko z rozłożonym pałąkiem **A**.  
Dzięki wielostopniowej regulacji pałąka **A** naświetlacz można ustawić pod różnymi kątami nachylenia.

**Materiał do montażu statywu**

Do zamocowania naświetlacza na statywach marki Brennenstuhl służy dołączony zestaw śrub.  
1 śruba M6x45 + 1 podkładka, 2 śruby M6x60, 2 podkładki i 2 nakrętki.

**Montaż naświetlacza na statywie**

Naświetlacz można również zamontować na odpowiednim statywie za pośrednictwem otworów znajdujących się na pałąku **A**. Należy przy tym zwrócić uwagę na dostateczną stabilność statywu oraz prawidłowe zamocowanie naświetlacza.

**Włączanie / wyłączenie i ściemnianie naświetlacza**

Włączyć naświetlacz za pomocą przełącznika **B** z tyłu urządzenia.

Intensywność światła można regulować stopniowo i bezstopniowo.

**Ściemnianie stopniowe:** 2-krotne naciśnięcie przełącznika umożliwi ustawienie intensywności światła 100 i 50%.

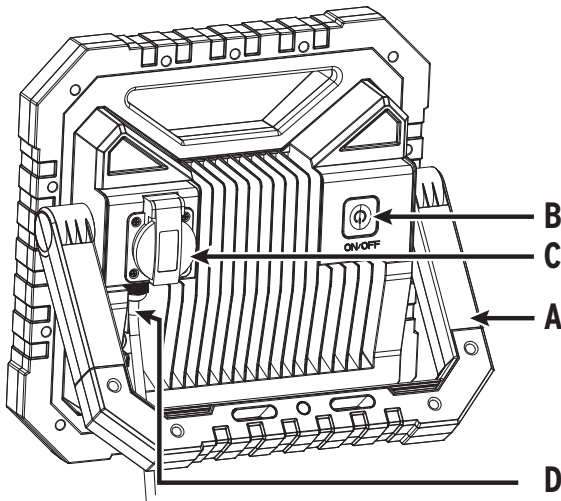
**Ściemnianie bezstopniowe:** w tym celu należy wcisnąć i przytrzymać przycisk – intensywność światła powoli zmniejsza się. Aby ponownie zwiększyć intensywność, należy postąpić w ten sam sposób. Jeżeli pozycja przycisku pozostanie niezmieniona dłużej niż 3 sekundy, wówczas ponowne naciśnięcie zawsze powoduje wyłączenie naświetlacza.

# professionalLINE

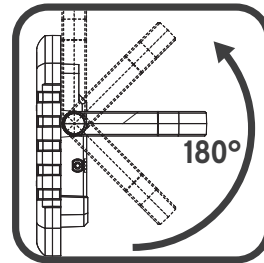
## Gniazdo wtykowe

Z tyłu naświetlacza znajduje się gniazdo wtykowe **G**, dzięki któremu urządzenie może być również używane jako rozdzielacz prądu. Gniazdo **G** działa także przy wyłączonym świetle.

## KOMPONENTY PRZEDSTAWIONE NA ILUSTRACJI



- A Pałak składany
- B Przełącznik wł./wył. i funkcyjny
- C Gniazdo wtykowe
- D Kabel zasilający



## STATYWY OPCJONALNE (nie wchodzi w zakres dostawy)

Teleskopowy statyw budowlany ST 300	Nr art. 1170310
Teleskopowy statyw budowlany TS 250	Nr art. 1170610020
Teleskopowy statyw budowlany TS 170	Nr art. 1170610010
Teleskopowy statyw budowlany TS 300	Nr art. 9171991100

## KONSERWACJA I CZYSZCZENIE

Oprawa oświetleniowa LED nie posiada elementów, które wymagałyby zabiegów konserwacyjnych. Źródło światła w naświetlaczu nie jest wymienne: gdy źródło światła wyeksploatuje się, należy wymienić cały naświetlacz. Nie wolno otwierać naświetlacza.

Przed czyszczeniem wyłączyć naświetlacz i wyjąć wtyczkę z gniazda sieciowego. Regularnie czyścić naświetlacz suchą i niepozostawiającą kłaczków ściereczką. Do usuwania bardziej uporczywych zabrudzeń można użyć lekko zwilżonej szmatki. Nie stosować rozpuszczalników, żrących środków czyszczących itp.

**brennenstuhl®**

## DEKLARACJA ZGODNOŚCI

Deklaracja zgodności jest dostępna u producenta.

## UTYLIZACJA



### **Urządzenia elektryczne należy utylizować w sposób bezpieczny dla środowiska!**

Urządzeń elektrycznych nie należy wyrzucać wraz z odpadami z gospodarstw domowych! Zgodnie z dyrektywą Unii Europejskiej 2012/19/UE w sprawie zużytych urządzeń elektrycznych i elektronicznych zużyte urządzenia elektryczne należy zbierać oddzielnie i przekazywać do recyklingu zgodnego z zasadami ochrony środowiska. Informacje na temat możliwości utylizacji wysłużonego sprzętu można uzyskać w urzędzie gminy lub miasta.

## ADRESY

**Hugo Brennenstuhl GmbH & Co. KG**  
Seestraße 1 - 3 · D-72074 Tübingen

**H. Brennenstuhl S.A.S.**  
4 rue de Bruxelles · F-67170 Bernolsheim

**lectra technik ag**  
Blegistrasse 13 · CH-6340 Baar

Odnośnie dalszych informacji należy kontaktować się z działem serwisu / FAQ's na naszej stronie internetowej [www.brennenstuhl.com](http://www.brennenstuhl.com).

# professional | LINE



**Hugo Brennenstuhl GmbH & Co. KG**  
Seestr. 1 - 3 · D-72074 Tübingen

**H. Brennenstuhl S.A.S.**  
4 rue de Bruxelles · F-67170 Bernolsheim

**lectra technik ag**  
Blegistrasse 13 · CH-6340 Baar

[www.brennenstuhl.com](http://www.brennenstuhl.com)  
[www.professionalline.com](http://www.professionalline.com)

0532581/3220