



Gas Control Equipment



Chalumeau coupeur

DARCUT

Vous avez choisi un chalumeau coupeur Darcut qui vous donnera toute satisfaction lors de son utilisation. Nous attirons toutefois votre attention sur le respect des pressions d'utilisation données dans le tableau ci-dessous. Respecter ces pressions, c'est garantir votre sécurité et la longévité de votre chalumeau coupeur darcut.

Mise en service:

- Sélectionner la buse en fonction de l'épaisseur à couper
- Régler les pressions des détendeurs de gaz
- Ouvrir le robinet d'oxygène (Bleu) situé sur le manche
- Ouvrir le robinet d'acétylène (rouge)
- Allumer le chalumeau à l'aide d'un allume-gaz tempête
- Parfaire le réglage de la flamme de chauffe en pressant un court instant la gâchette d'oxygène de coupe
- Pour éteindre le chalumeau : fermer le robinet d'acétylène (rouge), puis le robinet d'oxygène (bleu)

Réglages :

Version acétylène				Version Propane			
Epaisseur à couper (en mm) Diamètre		Pression d'utilisation (en bar)		Epaisseur à couper (en mm) Diamètre		Pression d'utilisation (en bar)	
		Acétylène	Oxygène			Propane	Oxygène
3 à 10	7/10	0.3 à 0.5	1.5	3 à 10	7/10	0.25	3 à 5
10 à 25	10/10		1.5 à 2.5	10 à 25	10/10	0.25	3 à 5
25 à 50	12/10		2.5 à 3.5	25 à 50	12/10	0.25	3 à 5
50 à 80	16/10		3.5 à 4.5	50 à 80	16/10	0.5	4 à 6
80 à 120	20/10		4 à 5.5	80 à 120	20/10	0.6	5 à 7
120 à 200	25/10		5.5 à 6.5	120 à 200	25/10	0.75	6 à 8
200 à 300	30/10		6.5 à 8	200 à 300	30/10	0.75	6 à 10

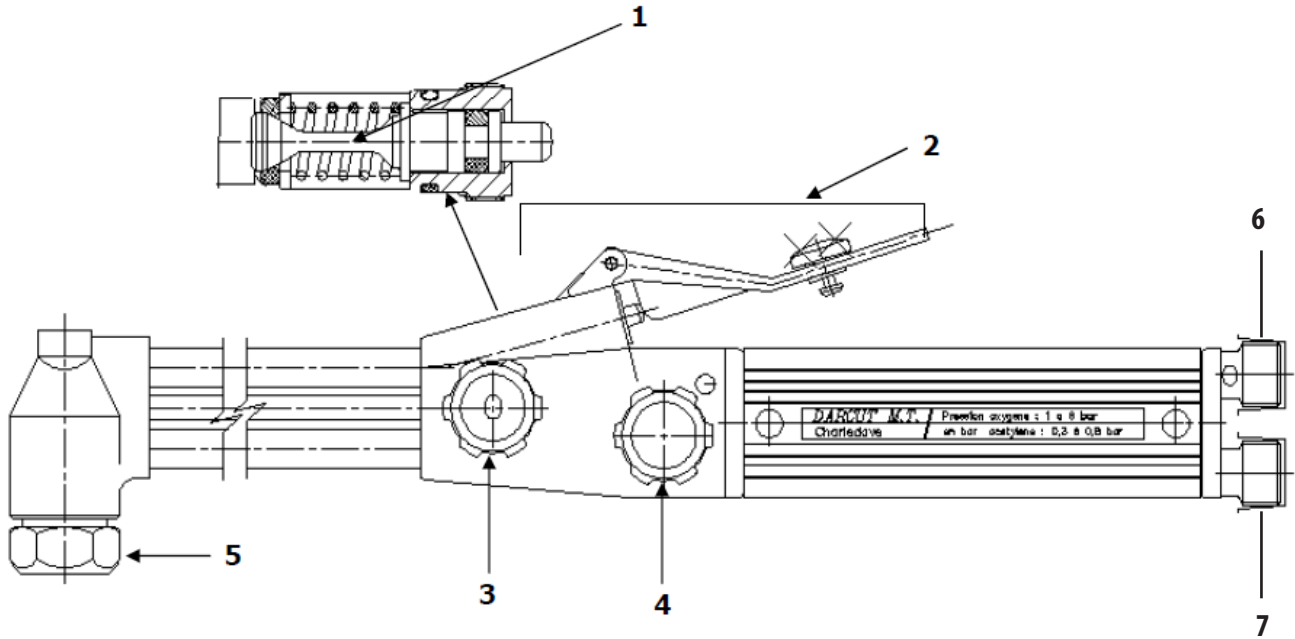
NOTE IMPORTANTE : BUSE COOLEX

Si vous employez les buses de types Coolex, il est impératif pour garantir leur longévité, d'allumer le chalumeau découpeur de la façon suivante : Commencer par ouvrir légèrement le robinet de chauffe puis ouvrir celui de l'acétylène Enfin régler la flamme avec le robinet d'oxygène de chauffe



Gas Control Equipment

LISTE DES PIECES DETACHEES



1	Clapet de coupe complet	A290816
2	Manette de coupe complèt	9382090
3	Robinet oxygène complet	9382070
4	Robinet de gaz complet	9382080
5	Ecrou de buse	4179960P
5 bis	Ecrou de buse de gougeage	A307040P
6	Olive + Ecrou oxygène	A290794EMB
7	Olive + Ecrou acétylène	A290795EMB

BUSES G1	ACETYLENE	PROPANE	ACETYLENE SS COQUE	PROPANE SS COQUE	TETRENE	GAZ NATUREL
Buse G1 7/10	0768629	0769306	-	-	L190236	-
Buse G1 10/10	0768630	0769036	L190202EMB	L190209EMB	0768686	0769430
Buse G1 12/10	0768631	0769434	L190207EMB	L190214EMB	-	0769431
Buse G1 16/10	0768632	0769037	L190203EMB	L190210EMB	L190238	0769038
Buse G1 20/10	0768633	0769436	L190204EMB	L190211EMB	L190239	0769039
Buse G1 25/10	0768634	0769284	L190205EMB	L190212EMB	L190240	0769414
Buse G1 30/1	0768566	0769438	L190206EMB	L190213EMB	L190241	0769415
Buse Coolex 7/10	0768764	0768733				
Buse Coolex 10/10	0768644	0768767				
Buse Coolex 12/10	0768732	0768772				
Buse Coolex 16/10	0768567	0768768				
Buse Coolex 20/10	0768677	0768769				
Buse Coolex25/10	0768678	0768770				
Buse Collex 30/10	0768731	0768771				