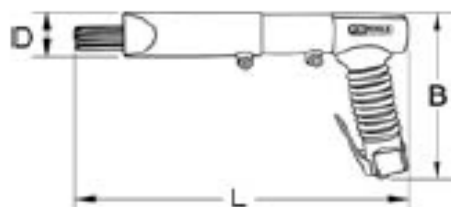


**515.3070**  
**DERROUILLEUR PNEUMATIQUE**  
**19 Aiguilles - Pression max. 6,3 bars - Raccord 1/4"**

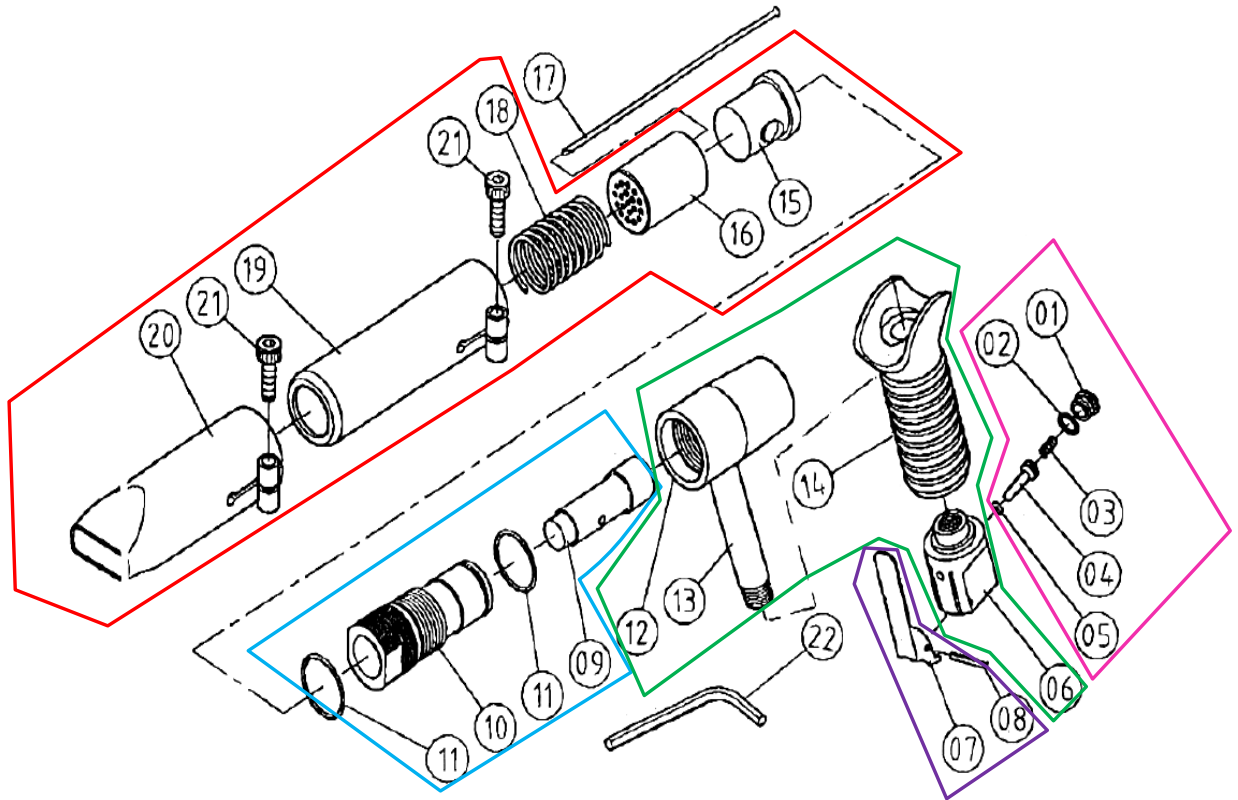


L = 390 mm  
 B = 205 mm  
 D = 45 mm

**Caractéristiques techniques :**

|                      |                      |
|----------------------|----------------------|
| Nombre d'aiguilles : | 19 Stk. à 3 mm       |
| Nombre d'impacts :   | 3200 Schläge/min     |
| Vibration :          | 13,9 ms <sup>2</sup> |
| Bruit max. à vide    | 110 dbA              |
| Bruit max. en choc : | 97 dbA               |
| Consommation d'air : | 170 l/min            |
| Pression max. :      | 6,3 bar              |
| Ø Entrée tuyau :     | 3/8" - 10 mm         |
| Raccord :            | 1/4" gaz             |

# 515.3070



| Référence KIT | Rep | Référence   | Désignation        | quantité |
|---------------|-----|-------------|--------------------|----------|
| 515.3070-901  | #1  | 515.3070-1  | PLUG               | 1        |
|               | #2  | 515.3070-2  | O-RING             | 1        |
|               | #3  | 515.3070-3  | SPRING             | 1        |
|               | #4  | 515.3070-4  | VALVE              | 1        |
|               | #5  | 515.3070-5  | O-RING             | 1        |
| 515.3070-902  | #6  | 515.3070-6  | VALVE BODY         | 1        |
|               | #12 | 515.3070-12 | BODY               | 1        |
|               | #13 | 515.3070-13 | BODY SUPPORT       | 1        |
|               | #14 | 515.3070-14 | RUBBER SLEEVE      | 1        |
| 515.3070-903  | #7  | 515.3070-7  | LEVER ASSEMBLY     | 1        |
|               | #8  | 515.3070-8  | SPRING PIN         | 1        |
| 515.3070-904  | #9  | 515.3070-9  | PISTON             | 1        |
|               | #10 | 515.3070-10 | CYLINDER           | 1        |
|               | #11 | 515.3070-11 | O-RING             | 2        |
| 515.3070-905  | #15 | 515.3070-15 | ANVIL              | 1        |
|               | #16 | 515.3070-16 | NEEDLE HOLDER      | 1        |
|               | #18 | 515.3070-18 | SPRING COMPRESSION | 1        |
|               | #19 | 515.3070-19 | INTERMEDIATE TUBE  | 1        |
|               | #20 | 515.3070-20 | FRONT TUBE         | 1        |
|               | #21 | 515.3070-21 | SCREW              | 2        |

